



MOTOR KOHLER SH265 EJE RECTO 6,5 HP GASOLINA

Diseñado específicamente para aplicaciones de consumo, la gama Courage® de motores se caracteriza por los cigüeñales de acero forjado, avanzados sistemas de encendido y por proporcionar una mayor cilindrada y una mayor potencia. También equipan de serie dos rodamientos de bolas para un encendido fácil, reducción del ruido, vibraciones, emisiones y una mejora en la eficiencia del combustible.



Características

- Válvulas en culata para una mejor eficiencia de combustible y menos emisiones, con cilindro de hierro fundido y cigüeñal de acero forjado, para proporcionar protección adicional a la carga, alargando la vida útil del motor.
- Arranque recuperable prolongado y doble rodamientos de bolas para hacer arrancar el motor casi sin esfuerzo.
- No importa la aplicación, el doble llenado y drenaje de aceite, proporciona al usuario la accesibilidad para llenar y vaciar el aceite desde ambos lados del motor. Junto al gran depósito de combustible de metal, controles de acceso fácil y sin necesidad de usar herramientas para el cambio del filtro de aire, hacen de este motor es el más fácil de utilizar de la categoría.
- Características como nuestro Oil Sentry™ protección de nivel bajo de aceite y del doble sistema de protección de los filtros de combustible - tanto en el cuello como en el orificio de llenado del depósito - aumentan la vida útil del motor.

Ficha técnica

Modelo	SH265
*Potencia bruta @ 3600 tr/mn Máx hp (kW)	6,5 (4,9)
*Potencia bruta @3600 tr/mn Máx hp (kW)	5,5 (4,1)
Cilindrada en (cc)	12 (196)
Diámetro en (mm)	2,7 (68)
Carrera en (mm)	(2,1) 54
Par máximo @ rpm libras pies lbs ft (Nm)	8,5 (11,5) @ 2.800
Relación de compresión	8,5:1
Peso en seco (Arranque recuperable) libras (kg)	35,3 (16)
Capacidad aceite U.S. gl cant. (L)	0,6 (0,6)
Capacidad gasolina U.S. gl cant. (L)	3,8 (3,6)
Engrase	por barboteo
**Dimensiones (largo x ancho x alto) in (mm)	12,3 x 14,3 x 13,5 (313 x 363 x 342)

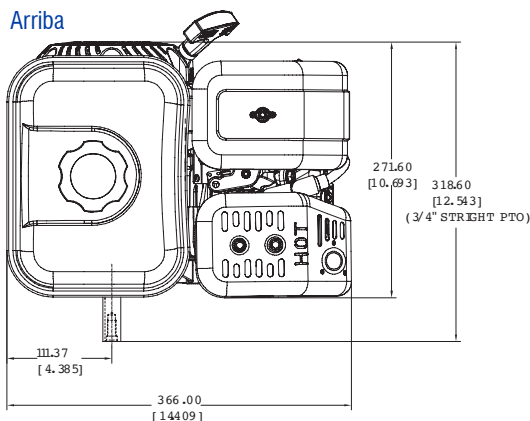
* Las relaciones CV de potencia excede la prueba Código J1940 de la Society of Automotive Engineers Small Engine. La actual potencia CV de los motores es menor y se ha visto afectada, pero no limitada por los accesorios (Filtro de aire, escape, carga, refrigeración, bomba de combustible, etc.), la aplicación, la velocidad del motor y el ambiente, las condiciones de funcionamiento (temperatura, humedad y altitud).

Para obtener más información póngase en contacto con Lombardini s.r.l.

Kohler se reserva el derecho de cambiar las especificaciones de los productos, diseños y equipos sin previo aviso y sin incurrir en obligación.

** Medidas basadas en motor equipado con arranque eléctrico.

Arriba



Frente

