



GENERADOR DE RESPALDO RESIDENCIAL 10 kVA A GAS

Han sido más de dos décadas desde que Generac creó el mercado del generador residencial. Antes de esto, las unidades de respaldo más pequeñas eran generalmente demasiado costosas y poco prácticas para el uso residencial. Con el desarrollo del motor Generac OHVI®, la marca N°1 en ventas de generadores de respaldo para el hogar nació y la energía automática de respaldo se hizo tanto una opción tanto accesible como económica para los propietarios.



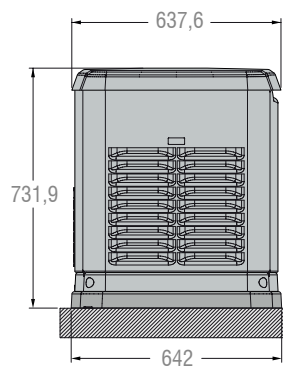
Características

- Tecnología eléctrica True Power™.
- Controlador Evolution™ digital con LCD de dos líneas multilingüe (inglés / español / francés / portugués).
- Gobernador electrónico.
- Indicadores LED externos de disyuntor principal de línea, estado del sistema e intervalo de mantenimiento.
- Gabinete con sonido atenuado.
- Conector de tubería de combustible flexible.
- Basamento de material compuesto.
- Funcionamiento con gas natural o gas LP.
- Compatible con los interruptores de transferencia RTSI únicamente.

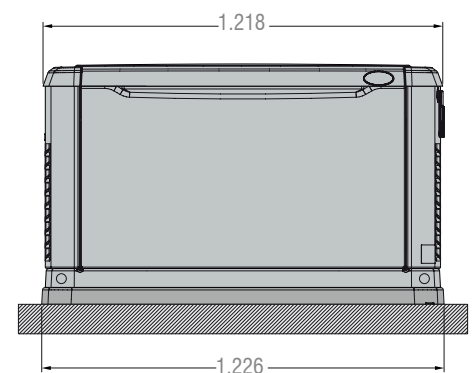
Ficha técnica

Modelo	G0071450/Guardian 10 kVA
Potencia continua máxima gas natural	10 kVA
Potencia continua máxima LP	10 kVA
Características motor	
Marca motor	Generac OHVI de dos cilindros en V
Nº cilindros	2
Cilindrada cm ³	992
Sistema de encendido	Estado sólido con magneto
Arrancador	12 VCC
Regulador de serie	Eléctrico
Sistema de lubricación	
Capacidad aceite (L)	1,8
Características del equipo	
Dimensiones: largo, ancho, alto (mm)	1.218 x 638 x 732
Peso (kg)	197,3
Combustible	Gas LP / GN
Consumo de combustible	
Gas Natural	ft ³ /h (m ³ /h)
1/2 carga	124 (3,51)
Plena carga	195 (5,52)
Propano líquido	ft ³ /h (gal/h) [l/h]
1/2 carga	42,8 (1,18) [4,45]
Plena carga	70 (1,92) [7,28]
Autonomía basándose en un balón de GLP de 45 kg con 75% carga	15 h

Las dimensiones mostradas son aproximadas. Consulte el manual de instalación para las dimensiones exactas. NO USE ESTAS DIMENSIONES CON FINES DE INSTALACIÓN.



Vista lateral izquierda



Vista de frente

